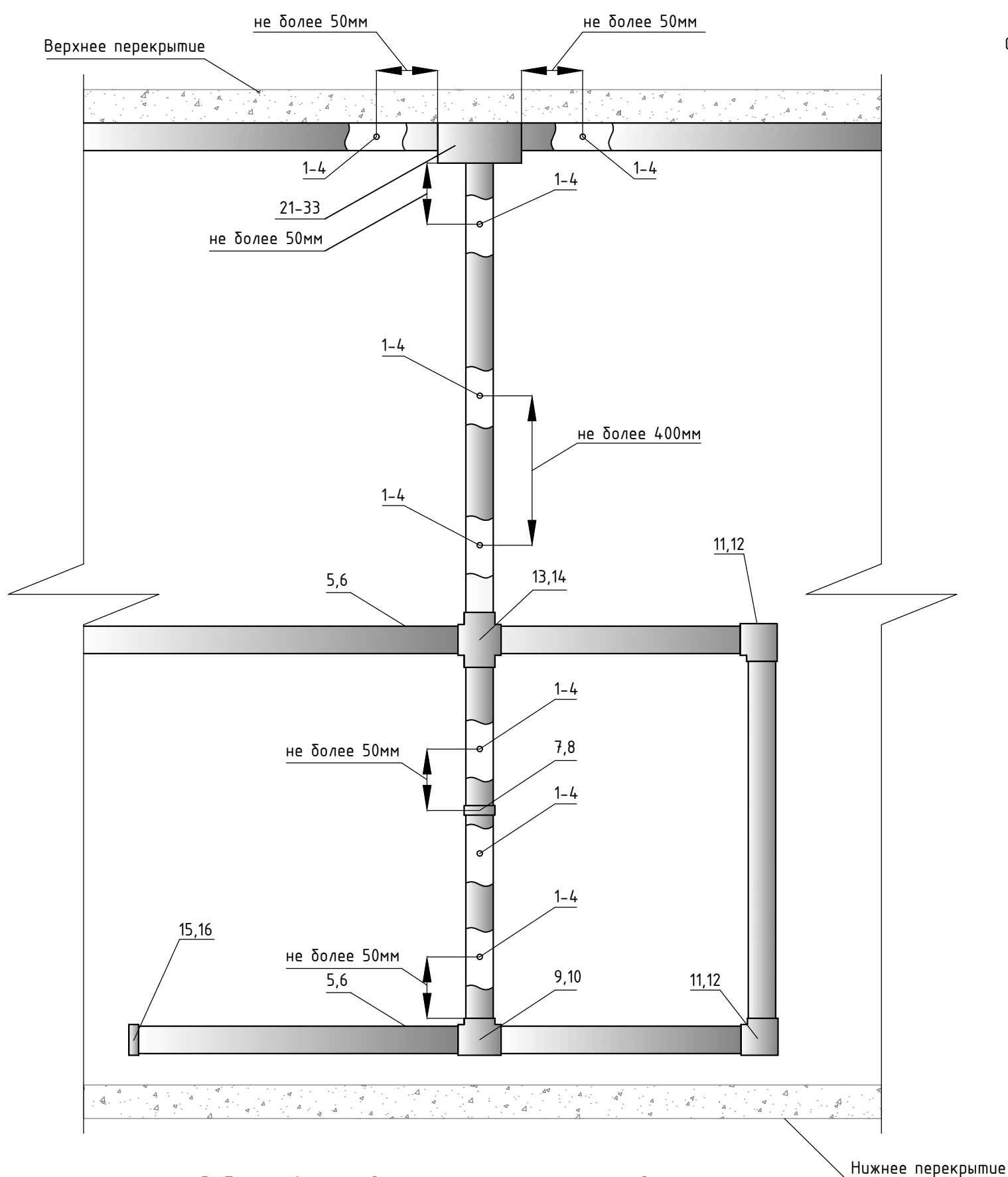
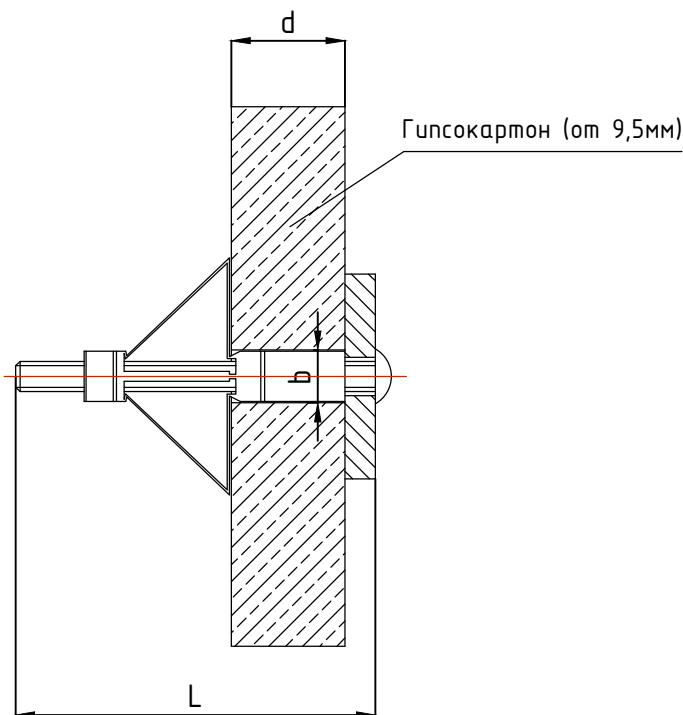


Схема прокладки кабелей в кабель-канале с креплением на вертикальной плоскости с учетом поворота



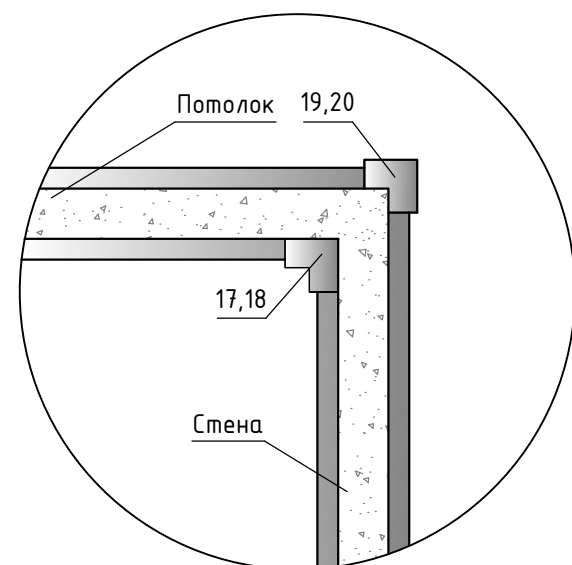
Дюбель с винтом для пустотелых конструкций  
Работоспособность линии в условиях пожара будет составлять не более 45 мин.



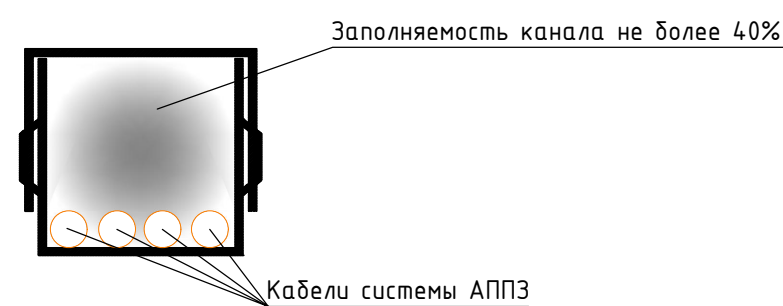
Обозначение	Длина винта L, мм	Диаметр сверла b, мм	Толщина плиты для закрепления дюбеля d, мм	Код
M4x32	41	7	3-9	861-020

**Работоспособность в условиях пожара 90 мин**

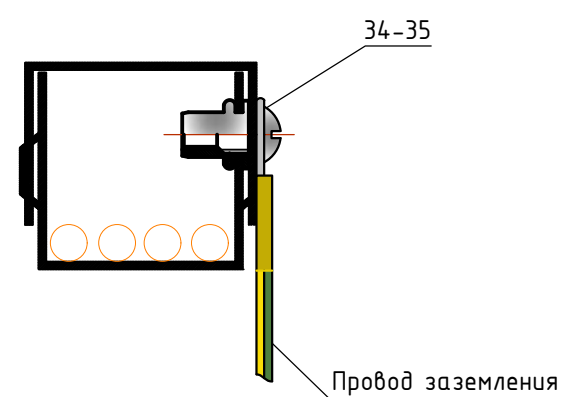
Схема прокладки кабель-канала по внутренней и внешней частям стен и перекрытий



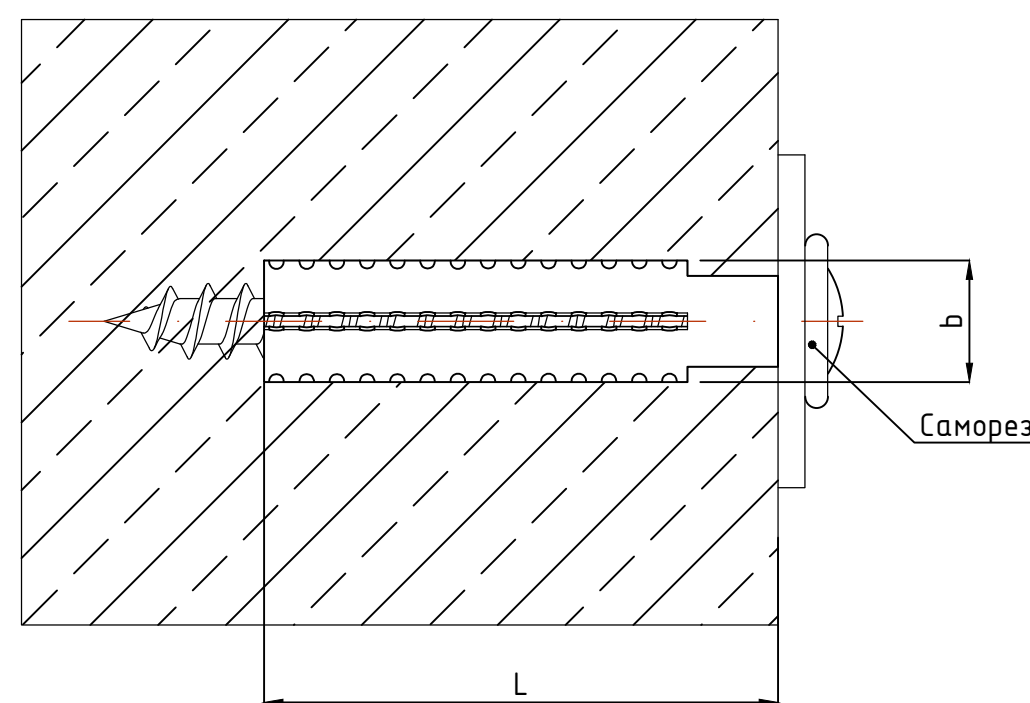
Расположение кабеля в металлическом двухметровом кабельном канале



Расположение провода заземления конструкции



Дюбель металлический



Диаметр сверла b, мм	Длина L, мм	Код дюбеля	Код самореза	Код кровельного самореза
6	30	861-005	860-003	—
8	32	861-007	860-004	860-010

Поз.	Наименование	Код	Примечание
1	Дюбель 5x30мм и саморез 3,5x35мм	861-005 и 860-003	
2	Дюбель 6x32мм и саморез 5,6x35мм	861-007 и 860-004	
3	Дюбель 6x32мм и саморез кровельный с шайбой 4,8x29мм	861-007 и 860-010	
4	Дюбель металлический с винтом для пустотелых конструкций 4x32	861-020	
5	Кабель канал металлический ККМOM 25x25	520-002	
6	Кабель канал металлический ККМOM 40x30	520-003	
7	Накладка на стык для ККМOM 25x25	525-025	
8	Накладка на стык для ККМOM 40x30	525-045	
9	Накладка Т-образная плоская для ККМOM 25x25	525-026	
10	Накладка Т-образная плоская для ККМOM 40x30	525-046	
11	Накладка 90 на угол плоский для ККМOM 25x25	525-023	
12	Накладка 90 на угол плоский для ККМOM 40x30	525-043	
13	Накладка крестообразная плоская для ККМOM 25x25	525-024	
14	Накладка крестообразная плоская для ККМOM 40x30	525-044	
15	Заглушка торцевая для ККМOM 25x25	525-020	
16	Заглушка торцевая для ККМOM 40x30	525-040	
17	Накладка 90 на угол внутренний для ККМOM 25x25	525-021	
18	Накладка 90 на угол внутренний для ККМOM 40x30	525-041	
19	Накладка 90 на угол наружный для ККМOM 25x25	525-022	
20	Накладка 90 на угол наружный для ККМOM 40x30	525-042	
21	КМOM (2к X 2,5мм) 75x75x37 IP31	070-024	
22	КМOM (2к X 10мм) 75x75x37 IP31	070-025	
23	КМOM (4к X 2,5мм) 75x75x37 IP31	070-026	
24	КМOM (4к X 10мм) 75x75x37 IP31	070-027	
25	КМOM (8к X 2,5мм) 75x75x37 IP31	070-028	
26	КМOM (8к X 2,5мм) 210x100x37 IP31	070-030	
27	КМOM (8к X 10мм) 210x100x37 IP31	070-033	
28	КМOM (16к X 2,5мм) 210x100x37 IP31	070-031	
29	КМOM (16к X 10мм) 210x100x37 IP31	070-034	
30	КМOM (24к X 2,5мм) 210x100x37 IP31	070-032	
31	КМOM (16к X 10мм) 210x100x37 IP31	070-035	
32	СУМОУ 75x75x37 IP31	075-001	
33	СУМОУ 100x100x70 IP31	075-002	
34	Заклепка резьбовая сталь с фланцем М4 и винт М4x12 оц. с полукруглой головкой	868-001 и 869-003	
35	Заклепка резьбовая сталь с фланцем М6 и винт М6x12 оц. с полукруглой головкой	868-003 и 869-022	

Примечание - заземление кабель-канала возможно осуществлять с помощью резьбовой заклепки, которая крепится к боковой поверхности основания металлического кабель канала (далее ККМOM). Предварительно необходимо просверлить отверстие в боковой поверхности основания ККМOM. Напротив, этого отверстия просверлить еще одно соосное отверстие меньшего диаметра под винт в крышке ККМOM. При установке заклепки и винта к окрашенному оборудованию необходимо обеспечить электрический контакт с помощью зачистки поверхности от краски. После зачистки необходимо обеспечить антикоррозионную защиту специальными токопроводящими составами. Диаметр отверстия под заклепку и винт необходимо подобрать эмпирическим способом.

Изм.	Колуч.	Лист	№ Док.	Подпись	Дата	Стадия	Лист	Листов
Разработал								
Проверил								
Н. контр.								

Схема монтажа РТК-Line  
ПожТехКабель-ККМOM

Согласовано  
Взаминв. N  
Подпись и дата  
Инв. N подл.